

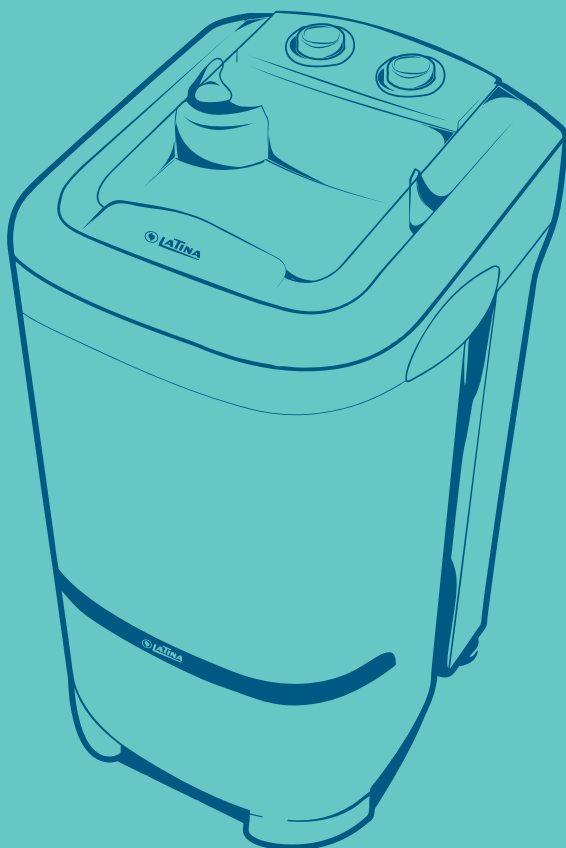


# LATINA

ELETRDOMÉSTICOS

## LAVADORA SEMI-AUTOMÁTICA

### LA 555

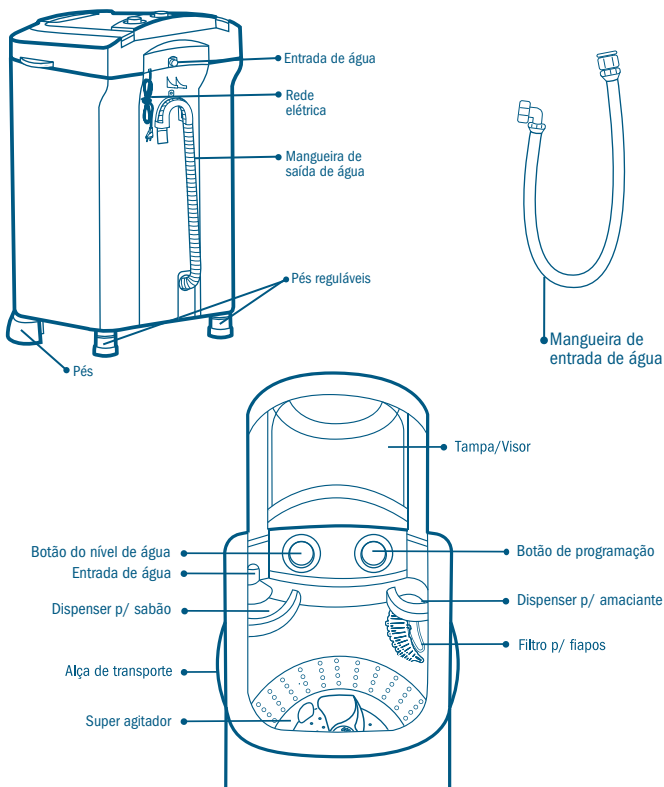


# MANUAL DO USUÁRIO

## PARABÉNS. VOCÊ FEZ A ESCOLHA CERTA.

As lavadoras de roupas Latina são as opções mais modernas e econômicas para a lavagem de suas roupas. E, para que obtenha o melhor rendimento e total satisfação, leia com atenção e siga cuidadosamente as recomendações deste manual.

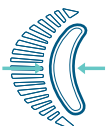
### CONHEÇA SUA LAVADORA



### INFORMAÇÕES IMPORTANTES



- Evite acidentes. Não permita que sua lavadora seja utilizada por crianças ou por pessoas que desconheçam as instruções contidas neste manual.



- Limpe periodicamente o filtro de fiapos com água corrente (para retirar, pressione o filtro no sentido das setas e retire-o do alojamento).

- Este produto foi projetado para uso doméstico e interno.
- As lavadoras são testadas com água. Portanto é natural encontrar resíduos de água dentro de sua lavadora ou na embalagem.
- Limpe sua lavadora apenas com um pano levemente umedecido com água. Não use produtos ácidos ou abrasivos (sapólios, esponja de aço etc.).
- Utilize sua lavadora apenas para lavar roupas. Não deve servir de depósito de nenhum material ou líquido.
- Não coloque baldes ou bacias sobre a tampa de sua lavadora, para não quebrá-la ou riscar.
- No final da operação de lavagem, sua lavadora desliga automaticamente.
- Se desejar desligar sua lavadora antes de completar qualquer um dos ciclos, basta girar o BOTÃO do timer no sentido **horário** até posição DESLIGA.  
**Nunca gire o botão do timer no sentido anti-horário.**
- Não retire a etiqueta de identificação na parte traseira da lavadora para não perder a garantia do seu produto.
- Se o cordão de alimentação for danificado, deverá ser substituído pela assistência técnica.
- O isolante elétrico usado na proteção dos motores pode exalar algum cheiro durante as primeiras lavagens. Depois de algumas lavagens este cheiro desaparecerá naturalmente, sem comprometer o funcionamento da sua lavadora.
- Sua lavadora possui um sistema de segurança contra super aquecimento (protetor térmico) que pode interromper o funcionamento do produto em caso de sobrecarga.  
Motivos mais comuns do aquecimento:
  - Excesso de tempo de funcionamento: Respeite os programas de lavagem sem “pular” manualmente os molhos.
  - Excesso de roupas: Retire algumas peças de roupas e aguarde cerca de 15 minutos para que sua lavadora volte a funcionar.

## INSTALAÇÃO DO PRODUTO

- Escolha um local protegido da chuva, do sol e com o piso nivelado (a exposição ao sol ou calor excessivo pode amarelar seu produto). Nunca instale a lavadora em carpetes ou tapetes que possam impedir a ventilação do motor.
- Sempre utilize os pés do produto, eles garantem a distância de segurança entre o chão e os componentes elétricos.**
- ⚠ Encaixe os pés frontais na lavadora e rosqueie os dois pés traseiros, utilizados para nivelar o produto, caso seja necessário.**
- O tanque ou tubo de escoamento de sua lavanderia deve ser suficiente para drenar a água de sua lavadora e a altura da fixação da mangueira de saída deve estar acima do nível da alça do produto.
  - Verifique se a tensão da tomada de eletricidade é a mesma indicada no plugue.
  - Certifique-se que a bitola do fio e o disjuntor do ponto de energia atendem à potência do produto. Em caso de dúvidas consulte um electricista de sua confiança.



## PROGRAMAS DE LAVAGEM

	Extrapesado	Pesado	Normal	Suave	Delicado
Agita	5,0 min				
Molho	8,5 min				
Agita	5,0 min	5,0 min			
Molho	8,5 min	8,5 min			
Agita	3,0 min	3,0 min	3,0 min		
Pausa	2,0 min	2,0 min	2,0 min		
Drenagem	6,0 min	6,0 min	6,0 min		
Pausa	2,0 min	2,0 min	2,0 min		
Enxágüe/agita	2,0 min	2,0 min	2,0 min	2,0 min	
Pausa	2,0 min	2,0 min	2,0 min	2,0 min	
Drenagem	6,0 min	6,0 min	6,0 min	6,0 min	
Pausa	2,0 min	2,0 min	2,0 min	2,0 min	
Enxágüe/agita	2,0 min	2,0 min	2,0 min	2,0 min	2,0 min
Pausa	2,0 min	2,0 min	2,0 min	2,0 min	2,0 min
Drenagem	6,0 min	6,0 min	6,0 min	6,0 min	6,0 min
Total	62 min	48,5 min	35 min	22 min	10 min

## UTILIZAÇÃO DO PRODUTO

- Abasteça o dispenser para sabão com a quantidade indicada pelo seu fabricante.
- Sua lavadora possui entrada automática de água. Selecione o nível de acordo com a quantidade de roupas que vai lavar, respeitando as indicações da tabela abaixo. Lembre-se de abrir a torneira antes de selecionar o programa. Sua lavadora de roupa só vai começar o funcionamento quando o nível de água for atingido.

Nível máximo	Aproximadamente 75 l.	Para lavar de 5 a 10 kg
Nível médio	Aproximadamente 65 l.	Para lavar de 2 a 5 kg
Nível mínimo	Aproximadamente 55 l.	Para lavar menos de 2 kg

### **Ultrapassar os níveis de água recomendados causa transbordamento e pode danificar seu produto.**

Para proteger os componentes elétricos, sua lavadora possui um sistema de segurança contra excesso de água. **Caso o nível de água esteja acima do recomendado durante a lavagem, o ladrão interno entrará em ação liberando água por baixo da lavadora.** Para interromper a queda de água no piso, faça a drenagem e reajuste o nível reduzindo a quantidade de água.

- Escolha o programa de lavagem de acordo com o nível de sujeira e tipo das roupas a ser lavadas, **girando o botão sempre no sentido horário.**

### **Durante o funcionamento do produto, as roupas não devem ser manuseadas. Mantenha a tampa fechada.**

### **Em função do processo de fabricação do timer, a posição dos programas de lavagem pode estar ligeiramente desalinhada com o botão de programação. Neste caso, basta girar levemente o botão, sempre no sentido horário, até que a função desejada se inicie.**

Para alcançar a mesma performance de lavagem obtida pelo Programa Brasileiro de Etiquetagem, encha sua lavadora com o nível máximo de água utilize o ciclo EXTRAPESADO com a capacidade máxima de roupa.

- Após terminar o ciclo de lavagem, a drenagem da água é feita automaticamente.
- Sua lavadora possui enxágües automáticos para retirar os resíduos deixados em sua roupa pelo sabão, que irão atuar de acordo com o programa de lavagem selecionado.

- Caso deseje utilizar amaciante, dilua-o em água e coloque a solução no dispenser para amaciante durante o processo de enxágüe.
- Sua lavadora possui molhos automáticos que irão atuar de acordo com o programa de lavagem selecionado. O molho permite que o sabão colocado na água “amoleça” a sujeira da roupa e que, aliado a lavagem por turbilhonamento da sua lavadora, proporcione uma lavagem muito melhor.

**⚠ ATENÇÃO: lembre-se de pendurar a mangueira de drenagem no tanque ou no tubo de escoamento.**

## DICAS

- Separe as roupas pela cor (lavando primeiro as brancas) e pelo grau de sujeira; lave as que soltam fiapos dentro de uma fronha. Lingerie e roupas delicadas, lavar à mão ou conforme instruções da etiqueta da roupa.
- Com a lavadora ligada, coloque peça por peça de roupa sem sobrecarregá-la. As roupas devem girar livremente durante a lavagem.
- Use alvejantes somente em roupas brancas.
- Retire alfinetes, cintos, enchimentos e feche os zíperes.
- Conserte roupas rasgadas ou descosturadas antes de lavar.
- Roupas com colarinhos e punhos muito sujos devem ser lavadas pelo avesso.
- Retire as manchas previamente.
- Siga corretamente as recomendações do fabricante de sabão em pó e as instruções indicadas nas etiquetas das roupas.

## PROBLEMAS E SOLUÇÕES

**⚠** Antes de solicitar a presença de um técnico, verifique as possíveis causas do problema. Algumas vezes você mesmo pode resolvê-lo.

PROBLEMA	POSSÍVEL CAUSA	SOLUÇÕES
Não funciona.	Falta energia elétrica ou água.	Verifique o fornecimento de energia ou água.
	Tomada com defeito.	Chame um eletricitista para corrigir o defeito.
	Tensão da tomada muito alta ou muito baixa.	Verifique a tensão da tomada e instale um estabilizador de tensão adequado a potência do seu produto. Em caso de dúvidas consulte um eletricitista de sua confiança.
Lavadora desliga antes de terminar o ciclo.	Falta energia elétrica.	Comunique-se com o fornecedor de energia.
	Protetor térmico do motor está funcionando por sobrecarga.	Desligue a lavadora, retire o excesso de carga, aguarde 15 minutos e volte a operá-la. Caso volte a ocorrer, chame o técnico.
O motor está ligado e a roupa não se move.	Excesso de roupas.	
A lavadora não atinge o nível de água suficiente.	Mangueira de saída abaixada no ralo ou no chão ou tubo de escoamento abaixo do nível da lavadora.	Coloque a mangueira no tanque ou tubo de escoamento. A mangueira deve ficar acima do nível da alça da lavadora

## CARACTERÍSTICAS TÉCNICAS

**Carga máxima:** 10 kg de roupa seca

**Dimensões com pés (alt./larg./prof.):** 935 x 530 x 530 mm

**Peso Líquido:** 12,5 kg

**Tensão:** 127V ou 220V / 60Hz

**Potência:** 500W

**Pressão máxima de operação:** 400 kPa

## CERTIFICADO DE GARANTIA

Obedecemos e respeitamos toda a legislação brasileira dos direitos do consumidor, particularmente o “Código de Defesa do Consumidor”, nos termos da Lei 8.078, de 11/9/90. Contudo, indo além, este produto para uso doméstico, devidamente lacrado, é garantido pela Latina contra eventuais defeitos de matérias-primas, ou de fabricação, pelo prazo de 1 (um) ano a contar da data da venda (3 meses de garantia legal, mais 9 meses de garantia contratual), comprovada pela nota fiscal, que é parte integrante deste certificado e deve acompanhar o produto, quando no exercício da presente garantia.

Advertimos que a garantia estendida eventualmente contratada não possui qualquer relação obrigacional com a Fabricante, já que o contrato é mantido entre consumidor e seguradora que oferece esse tipo de serviço.

Constatado o defeito de fabricação, o sr. Consumidor deverá se dirigir imediatamente a um dos postos autorizados, credenciados pela Latina (0800 123 090) e únicos autorizados a fazer eventuais reparos, munido da nota fiscal de compra, onde o produto defeituoso, estando no prazo de garantia, será reparado. No prazo de garantia, a mão-de-obra para este serviço também será gratuita, ficando a cargo do consumidor as despesas com o transporte do produto até o posto autorizado.

Em localidades onde não existam postos autorizados, ou fora do perímetro urbano, o produto deverá ser enviado até o posto autorizado mais próximo, ficando por conta do sr. Consumidor as despesas com seguro e transporte.

Este termo de garantia será anulado e sem efeito na ocorrência de qualquer das seguintes hipóteses:

- Não forem cumpridas as recomendações contidas no manual do usuário fornecido pela Latina e que acompanha o produto;
- A etiqueta de identificação do produto for adulterada, rasurada ou removida;
- O produto for danificado em ocorrência de acidentes de transporte, armazenagem ou manuseio indevido;
- O defeito apresentado for causado por desgaste natural do produto, incluindo-se amarelamento das partes externas;
- Utilização de acessórios ou componentes, para instalação ou uso, não aprovados pela Latina ou em desacordo com as normas técnicas existentes no país;
- Ficar evidenciado que o produto sofreu uso indevido, modificações ou ainda consertos por pessoas ou entidades não autorizadas pela Latina;
- Se houver algum defeito na parte elétrica do produto, ocasionado por deficiência da instalação elétrica externa ou pela companhia de abastecimento de energia elétrica local.

A presente garantia só é válida para produtos adquiridos e utilizados no Brasil.

Esta garantia não cobre:

- Despesas com instalação dos produtos;
- Chamadas relacionadas a informações que estejam contidas no manual do proprietário, ou que constem no próprio produto. Estes atendimentos, caso efetuados, serão cobrados;
- Danos em peças plásticas.

Garantias implícitas – esta garantia substitui todas as outras garantias, explícitas ou implícitas, e nenhum representante ou terceiro está autorizado a assumir qualquer outra obrigação relacionada à venda de nossos produtos em nome da Latina.

A Latina não se responsabilizará por quaisquer danos diretos, indiretos ou resultantes de uso ou desempenho do produto, ou outros prejuízos relativos a danos de propriedade ou prejuízos pecuniários, em não cumprimento das indicações deste manual.

**REDE DE ASSISTÊNCIA TÉCNICA**  
**www.latina.com.br**

**sac@latina.com.br**  
**SAC: 0800 123090**

**Latina Eletrodomésticos S.A.** - Av. Getúlio Vargas, 2700 - São Carlos - SP  
CEP 13571-272 · CNPJ 00.217.622/0001-76